

LUFTGEKÜHLTE KOMPRESSOREN

TZL 40, TEL 80

Die Kompressoren TZL 40 und TEL 80 finden hauptsächlich in folgenden Branchen Anwendung:

Umwelt

Petrochemie

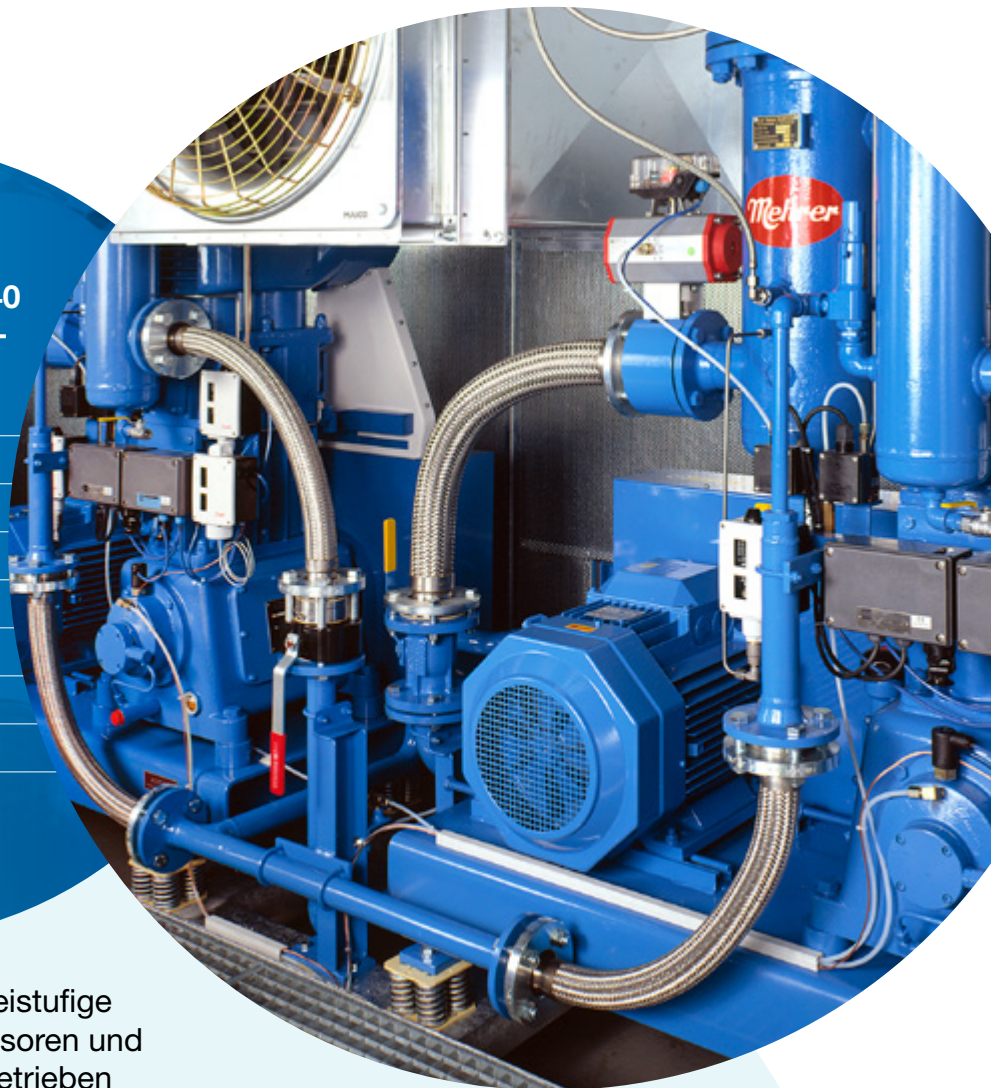
Nahrungsmittel & Getränke

Rohstoffe

Special Engineering

Chemie

Maschinenbau



Der einstufige TEL 80 und der zweistufige TZL 40 sind luftgekühlte Kompressoren und können daher ohne Kühlwasser betrieben werden. Die Kompressoren kommen dann zum Einsatz, wenn eine absolut ölfreie Verdichtung von schwierig zu verdichtenden Gasen gefordert ist. Eine spezielle Anwendung des TEL 80 ist der Einsatz als LPG-Umfüller. Die Reihenmaschinen arbeiten vertikal und ermöglichen somit einen platzsparenden Aufbau. Die Kompressoren können mit Vordruck und frequenz geregelter Drehzahl betrieben werden.

Die wichtigsten Vorteile:

- 100 % ölfreie Verdichtung ohne Einsatz von Filtern
- Luftkühlung
- Wartungsarm
- Langlebig
- Effizient
- Robust
- API orientiert
- Risikobeurteilung nach DIN EN ISO 12100

UNSERE ERFAHRUNGEN – IHR VORTEIL

Technische Daten

Baureihe	TZL 40	TEL 80
Beschreibung	2-stufig, einfachwirkend	1-stufig, einfachwirkend
Max. Verdichtungsverhältnis pro Stufe	1:5,5	1:7
Vordruck max.	6 bara	26 bara
Enddruck max.*	22 bara	26 bara
Hubvolumen pro 1 Kurbelumdrehung	2 157 ccm	3 451 ccm
Antriebsleistung an der Welle max.	11 kW	22 kW
Drehzahlbereich	480 - 700 1/min	400 - 735 1/min
Anordnung der Zylinder	Reihenförmig	Reihenförmig
Antriebsart	Riemengetrieben	Riemengetrieben
Verdichtung toxischer und brennbarer Gase	Möglich	Möglich
Kompressorkühlung	Luftgekühlt	Luftgekühlt

* Sicherheitsventilabblasedruck, Betriebsdruck max. = 0,9 x Enddruck max.

ZYLINDERBLOCK

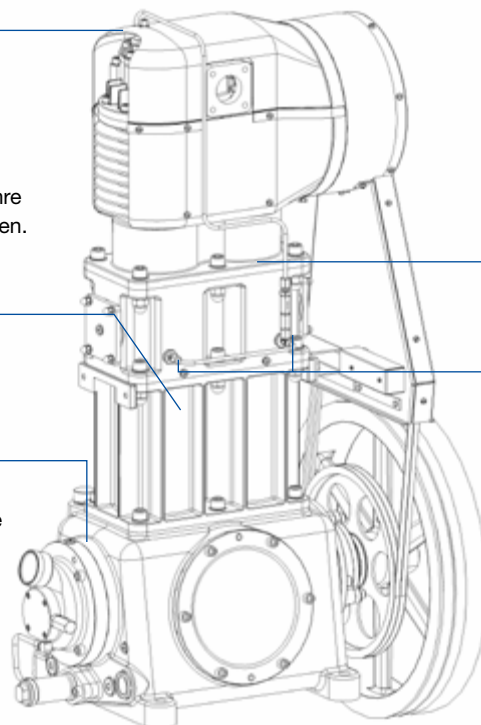
Durch den modular aufgebauten Zylinderblock kann der Kompressor auf Ihre Verdichtungsbedürfnisse angepasst werden.

LATERNE

Die Laterne ist der Schlüssel zur ölfreien Verdichtung.

KURBELTRIEB

Unser extrem robuster Kurbeltrieb stellt über die Kreuzkopfkonstruktion eine hohe Verfügbarkeit der Anlage sicher.



GASSTOPFBUCHSE

Diese trennt den Gasteil des Kompressors vom Antriebsteil ab. Sie verhindert, dass Gas aus dem Verdichtungsraum in die Laterne gelangt. Die Gasstopfbuchse wird konstruktiv zum Anwendungsfall ausgelegt.

LECK- UND SPÜLGASANSCHLÜSSE

Durch die eingebauten Anschlüsse kann der Kompressor mit Inertgasen gespült werden. Somit können ebenfalls korrosive Gase (z. B. mit hohem H₂S-Anteil) verdichtet werden.

Kontaktieren Sie uns!

Mehrer Compression GmbH
Rosenfelder Straße 35 · 72336 Balingen, Germany
Telefon +49 (0) 7433 2605 -0 · Telefax +49 (0) 7433 2605 -41
info@mehrer.de · www.mehrer.de