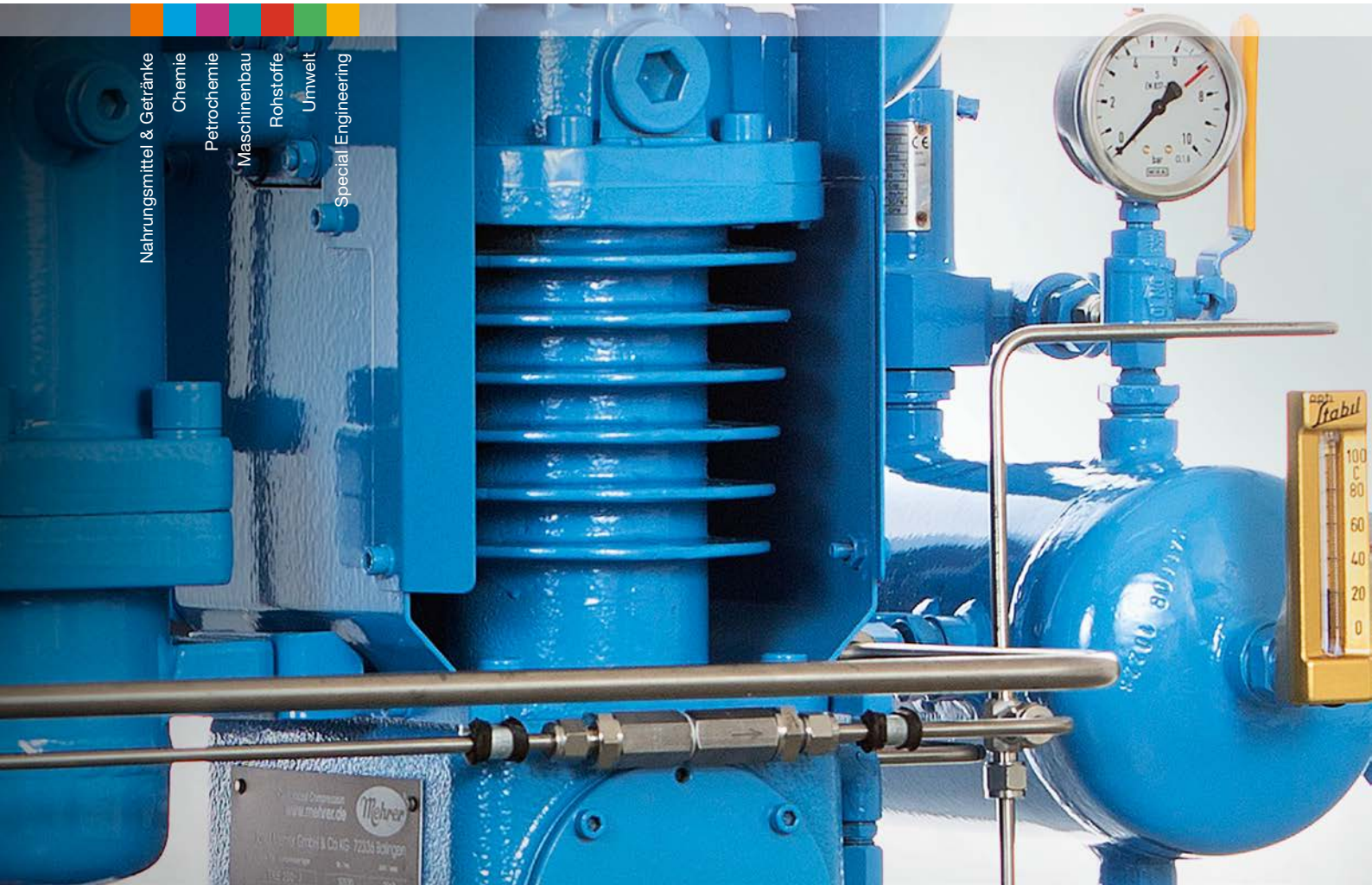


Nahrungsmittel & Getränke
Chemie
Petrochemie
Maschinenbau
Rohstoffe
Umwelt
Special Engineering



Ein- und zweistufige, luftgekühlte Kompressoren SERIE TRx 200 UND TRx 300

Kompressoren der Baureihe TRx 200 und TRx 300 können bauartbedingt ein- und zweistufig ausgelegt werden. Die Baureihe ist die konsequente Weiterentwicklung unserer bewährten TEL- und TZL-Baureihe. Die Maschinen wurden als Prozessgasmaschine entwickelt und sind für die Verdichtung von toxischen und brennbaren Gasen bestens geeignet. Durch die Luftkühlung können diese Kompressoren auch dort eingesetzt werden, wo kein Kühlwasser vorhanden ist.

TRx 200 und TRx 300 Kompressoren finden hauptsächlich in folgenden Branchen Anwendung:

- Umwelt
- Special Engineering
- Petrochemie
- Chemie

Die wichtigsten Vorteile:

- 100 % ölfreie Verdichtung ohne Einsatz von Filtern
- Luftgekühlter Kolbenkompressor
- Wartungsarm
- Langlebig
- Effizient
- Robust
- API orientiert
- Risikobeurteilung nach DIN EN ISO 12100

Unsere Erfahrungen – IHR VORTEIL

■ Technische Daten

Baureihe	TRE 200	TRZ 200	TRE 300	TRZ 300
Beschreibung	1-stufig, einfachwirkend	2-stufig, einfachwirkend	1-stufig, einfachwirkend	2-stufig, einfachwirkend
Max. Verdichtungsverhältnis pro Stufe	1:6	1:5,5	1:6	1:5,5
Vordruck max.	16 bara	7 bara	31 bara	11 bara
Enddruck max.*	16 bara	26 bara	31 bara	31 bara
Hubvolumen pro 1 Kurbelumdrehung ($\psi = 360^\circ$)	707 ccm	481 ccm	1900 ccm	1659 ccm
Antriebsleistung an der Welle max.	5 kW	5 kW	10 kW	10 kW
Drehzahlbereich	380 - 750 1/min	380 - 750 1/min	380 - 750 1/min	380 - 750 1/min
Anordnung der Zylinder	Reihenförmig	Reihenförmig	Reihenförmig	Reihenförmig
Antriebsart	Riemengetrieben	Riemengetrieben	Riemengetrieben	Riemengetrieben
Verdichtung toxischer und brennbarer Gase	Möglich	Möglich	Möglich	Möglich
Kompressorkühlung	Luftgekühlt	Luftgekühlt	Luftgekühlt	Luftgekühlt

* Sicherheitsventilabblasedruck, Betriebsdruck max. = 0,9 x Enddruck max.

ZYLINDERBLOCK

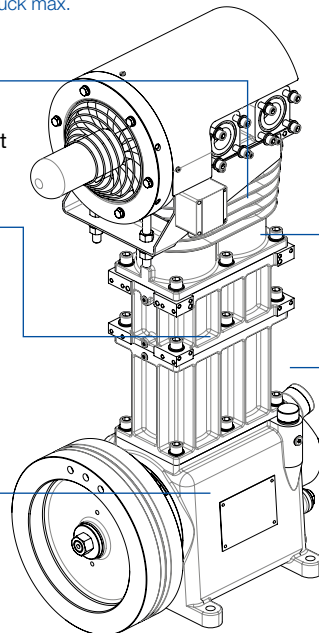
Durch den modular aufgebauten Zylinderblock kann der Kompressor auf Ihre Verdichtungsbedürfnisse angepasst werden.

LATERNE

Die Laterne ist der Schlüssel zur ölfreien Verdichtung.

KURBELTRIEB

Unser extrem robuster Kurbeltrieb stellt über die Kreuzkopfkonstruktion eine hohe Verfügbarkeit der Anlage sicher.



GASSTOPFBUCHSE

Diese trennt den Gasteil des Kompressors vom Antriebsteil ab. Sie verhindert, dass Gas aus dem Verdichtungsraum in die Laterne gelangt. Die Gasstopfbuchse wird konstruktiv zum Anwendungsfall ausgelegt.

LECK- UND SPÜLGASANSCHLÜSSE

Durch die eingebauten Anschlüsse kann der Kompressor mit Inertgasen gespült werden. Somit können ebenfalls korrosive Gase (z. B. mit hohem H₂S-Anteil) verdichtet werden.

IHR ANSPRECHPARTNER: