

Еда и напитки  
Химия  
Нефтехимия  
Машиностроение  
Сырье  
Окружающая среда  
Специальные проекты



## Многоступенчатые компрессоры с водяным охлаждением СЕРИЯ TRx 700

Компрессоры серии TRx 700 доступны в одно- и двух- и трехступенчатом исполнении. Также представлена модель «бустер». Компрессоры серии TRx 700 используются для абсолютно безмасляного сжатия трудносжимаемых газов.

TRx 700 применяются в следующих отраслях:

- Окружающая среда
- Петрохимия
- Химическая промышленность
- Пищевая промышленность и напитки
- Машиностроение
- Специальные проекты

Наиболее важные преимущества:

- 100% безмасляное сжатие без использования фильтров
- Жидкостное охлаждение
- Редко требует обслуживания
- Надежность
- Эффективность
- API – ориентированность
- Оценка рисков в соответствии со стандартом DIN EN ISO 12100

## Наш опыт – ВАШИ ПРЕИМУЩЕСТВА

### ■ Технические данные

Серия Описание	TRE 700 Одноступенчатый, двойного действия	TRZ 700 Двухступенчатый, двойного действия	TRB 700 Одноступенчатый, двойного действия	TRD 700 Трехступенчатый, простого действия
Макс. повышение давления в ступени	1:6	1:5.5	1:6	1:5.5
Макс. давление на всасывании	26 бар абс	11 бар абс	46 бар абс	9 бар абс
Макс. давление нагнетания*	26 бар абс	31 бар абс	46 бар абс	88 бар абс
Объем за время 1 оборота коленвала ( $\psi = 360^\circ$ )	13981 см <sup>3</sup>	14637 см <sup>3</sup>	6277 см <sup>3</sup>	4899 см <sup>3</sup>
Макс. мощность на валу	108 кВт	108 кВт	108 кВт	108 кВт
Диапазон оборотов	380-850 об/мин	380-850 об/мин	380-850 об/мин	380-850 об/мин
Расположение цилиндров	Рядное	Рядное	Рядное	Рядное
Тип привода	Ременной	Ременной	Ременной	Ременной
Сжатие токсичных и горючих газов	Возможно	Возможно	Возможно	Возможно
Охлаждение	Водяное	Водяное	Водяное	Водяное

\* Давление предохранительного клапана, максимальное рабочее давление = 0.9 x Макс. давления всасывания

#### БЛОК ЦИЛИНДРОВ

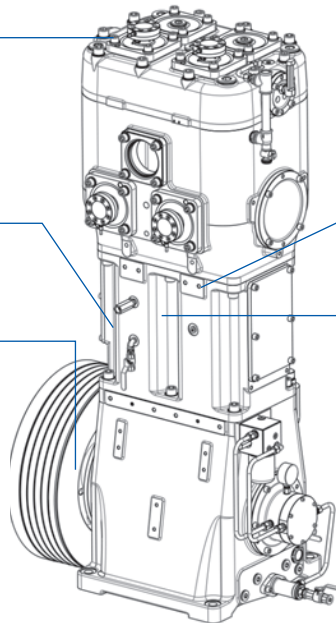
Благодаря модульному дизайну блока цилиндров, компрессор может быть адаптирован под конкретные параметры сжатия.

#### ФОНАРЬ

Фонарь является ключом к безмасляному сжатию.

#### КОЛЕНВАЛ

Чрезвычайно надежный кривошипно-шатунный механизм обеспечивает высокую доступность системы благодаря крейцкопфной конструкции.



#### ГАЗОВЫЕ УПЛОТНЕНИЯ

Конструкция отделяет секцию с газом от секции привода. Уплотнения предотвращают попадание газа из зоны сжатия в фонарь.

#### СОЕДИНЕНИЯ ДЛЯ ПРОДУВОЧНОГО ГАЗА И ОТВОДА УТЕЧЕК

Благодаря встроенным соединениям компрессор можно продувать инертным газом. Это позволяет сжимать агрессивные газы (например с высокой концентрацией H<sub>2</sub>S).

#### КОНТАКТНОЕ ЛИЦО:

Mehrer Compression GmbH

Rosenfelder Str. 35 · 72336 Balingen · Germany  
Phone +49 (0)7433 2605-0 · Fax +49 (0)7433 2605-41

www.mehrer.de · info@mehrer.de